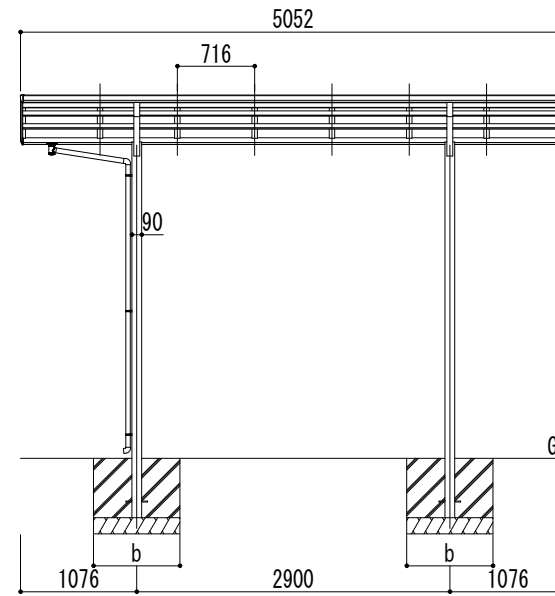
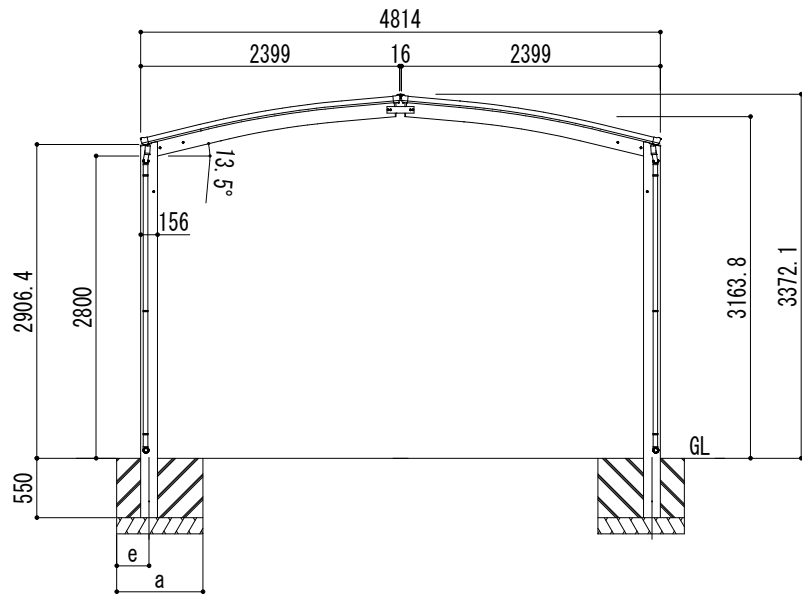
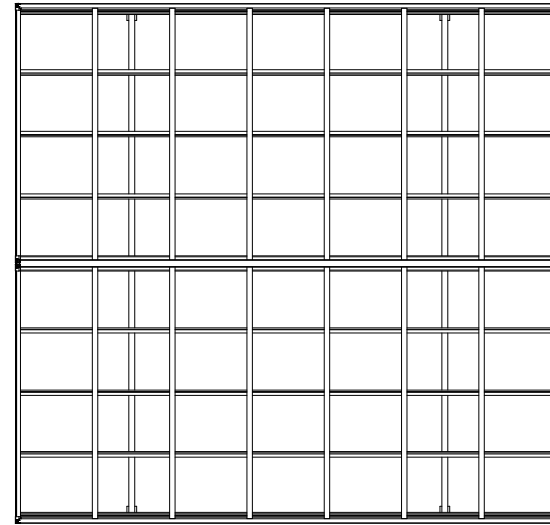


■基礎寸法表

開口呼称	奥行呼称	独立基礎						土間コンクリート考慮基礎					
		地耐力 (kN/m ²)						地耐力 (kN/m ²)					
		30		50		100		30		50		100	
		a・b	e	a・b	e	a・b	e	a・b	e	a・b	e	a・b	e
24+24	50	1100	300	1050	300	850	300	600	300	500	250	500	250



変更記号

設計監理

工事名
リアルポートⅣ レギュラータイプ
合掌 (2台用) L50-W24+24 超ロング柱

照査 担当 作図 尺度
1/40

御受領印
年月日

Daisen 大仙

図番

